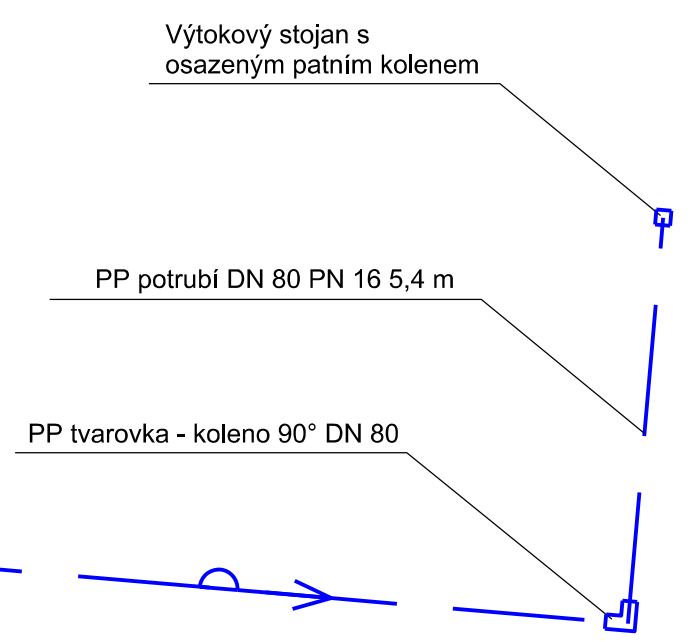
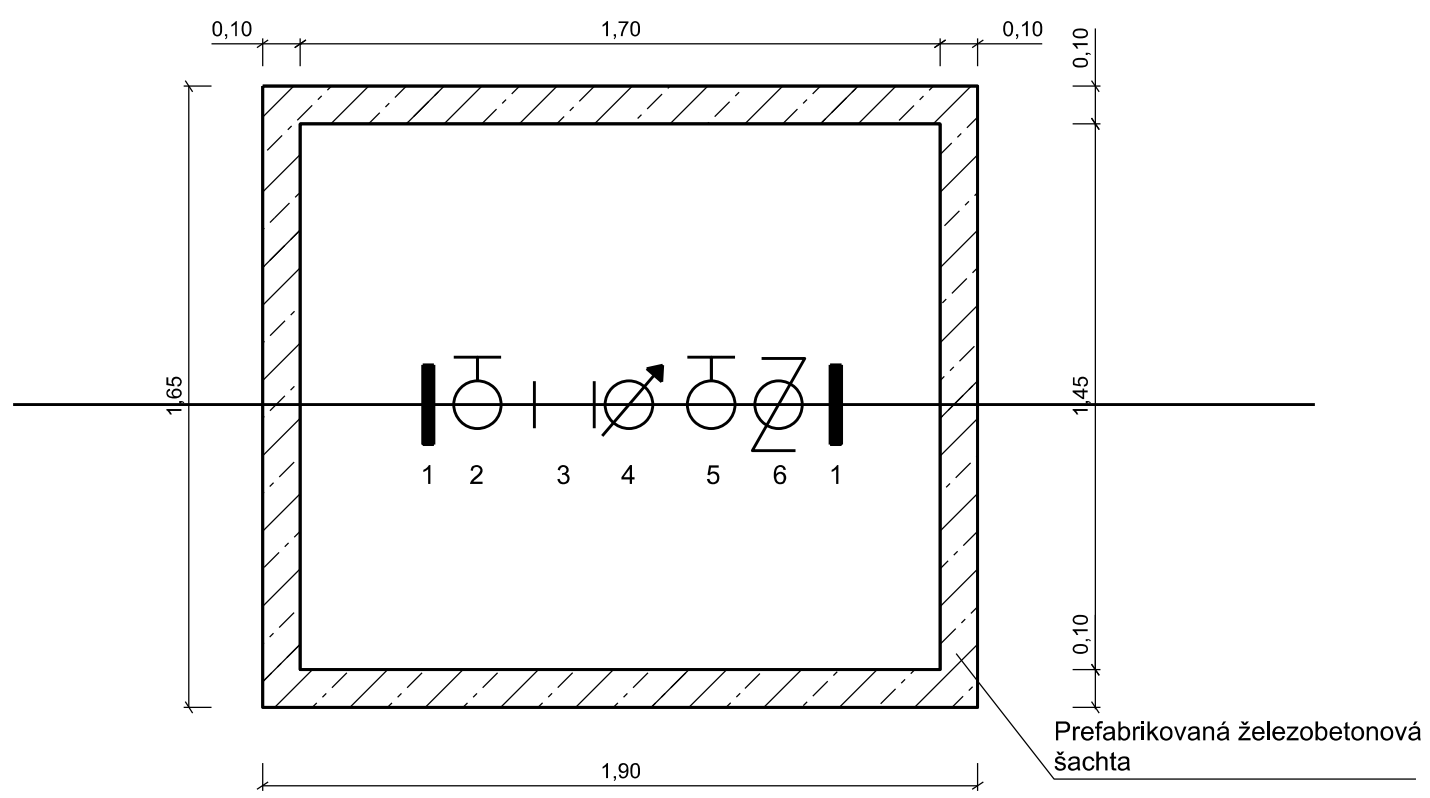


Celková délka přípojky je 52,1 m z PP PN 16



Detail-vodoměrná šachta



Výškový systém : Bpv

S - JTSK

OBJEDNATEL	MĚSTO HAVLÍČKŮV BROD	AKCE:	CYKLOSTEZKA NA LOSÍCH, HAVLÍČKŮV BROD		
OBEC	HAVLÍČKŮV BROD	OBJEKT:	SO 101 - Komunikace		
KRAJ	VYSOČINA	PŘÍLOHA:	VODOVODNÍ PŘÍPOJKA - KLADEČSKÉ SCHÉMA		
DATUM	10/2014	TECHNICKÝ ŘEDITEL:	Ing. J. LANDA	<i>J. Landa</i>	KOPIE Č.:
FORM. A4	2 x A4	VEDOUcí STŘEDISKA:	Ing. J. LAHODA	<i>J. Lahoda</i>	ČÁST:
STUPEŇ	PDPS	VEDOUcí PROJEKTU:	Ing. L. TRČKOVÁ	<i>L. Trčková</i>	PŘÍLOHA Č.:
GENERÁLNÍ PROJEKTANT:			VYPRACOVAL:	Bc. P. KOBLENC	<i>P. Koblenec</i>
<b>AF-CityPlan</b> DOPRAVNÍ INŽENÝRSTVÍ JINDŘIŠSKÁ 17, 110 00 PRAHA 1 tel.: +420 277 005 531 fax.: +420 224 922 072 www.cityplan.cz			KONTROLA:	Ing. P. HÁJEK	<i>P. Hájek</i>
			MĚŘÍTKO:		
DOKUMENTACI LZE UŽÍVAT POUZE VE SMYSLU PŘÍSLUŠNÉ SMLUVY O DÍLO. KOPIROVÁNÍ A ROZMNOŽOVÁNÍ POUZE PO PŘEDCHOZÍM SOUHLASU AF-CITYPLAN s. r. o.					